

## О Т Р А С Л Е В О Й   С Т А Н Д А Р Т

СКОБЫ ОБЛЕГЧЕННЫЕ  
ДЛЯ КРЕПЛЕНИЯ ТРУБСПРОВОДОВ  
И КАБЕЛЕЙ

ОСТ 4Г 0.866.004

Редакция I-75

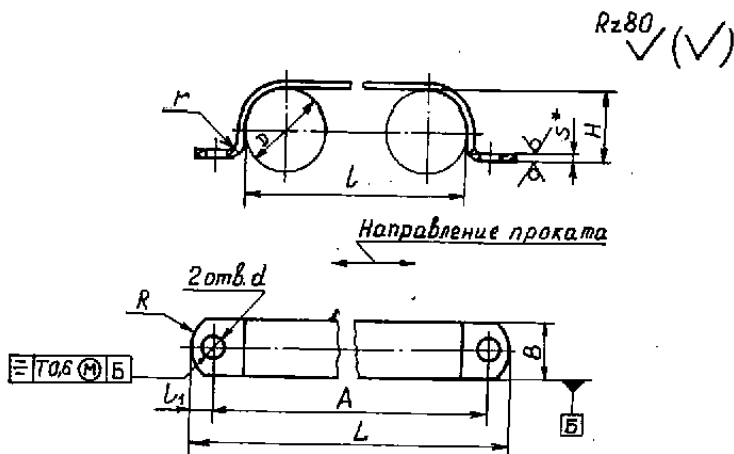
Конструкция и размеры  
(ограничение ГОСТ 17678-80)

ОКП 68 9630

1. Настоящий стандарт распространяется на скобы облегченные, применяемые для крепления кабелей, жгутов и проводов.

2. Конструкция, размеры и масса скоб должны соответствовать черт. 1, 2 и табл. 1, 2.

Тип IV



1. \* Размер для справок.

2. Допуск симметричности центра радиуса  $R_T$  0,6 мм (допуск зависимый) относительно поверхности Б.

Черт. 1

Размеры в мм

Размер	Д	д	А	В	Н	Л	l <sub>1</sub>	S	R	F	Масса 1000 шт. сталь- ных скоб, кг %	Примечания
	(пред. откл. +0,5 -0,3)	(пред. откл. по НТЗ)	(пред. откл. ±0,2)	(пред. откл. по д15)			(пред. откл. ±0,5)					
2	4		19		3,2	27	8	0,8			1,9	
3	4		23			31	12				2,2	
5			31			39	20				2,7	
2	5		21			29	10				2,6	
3	5		26		4,0	34	15				3,0	
4			31			39	20				3,4	
6		3,4	41	10		49	30		6		4,2	
2			23			31	12				2,8	
3	6		29		5,0	37	18				3,3	
4			35			43	24				3,7	
5			41			49	30				4,2	
2			28			36	16		4		3,0	
3			36			44	24				3,6	
4	8		44		7,0	52	32			1,5	4,3	
5			52			60	40				5,9	
6			60			68	48				6,5	
2			34			42	20				4,6	
3	10		44		8,0	52	30				5,6	
4			54			62	40				6,6	
2			38			46	24				5,3	
3	12		50		10,0	58	36				6,4	
4		4,5	62	12		70	48			8	7,5	

Размер	2	3	4	14	16	18	25	42	50	28	Масса
14				14				42	12,0	28	6,0
								56		42	7,3
								70		56	8,6
16	2	3	4	16				48		32	8,2
								64	14,0	48	10,0
								80		64	11,8
18	2	3	4	18				52		36	9,0
								70	16,0	54	11,1
								88		72	13,1
25	2	3	4	25				68		50	20,2
								93	22,5	75	24,9
								116		100	29,6

Примечание. Для определения массы скоб из алюминиевого сплава значения массы, указанные в таблице, должны быть умножены на коэффициент 0,356.

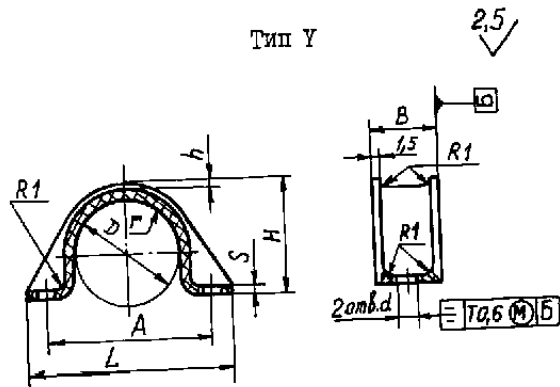
Пример записи в конструкторской документации и при заказе скобы типа IY, D = 10 мм, L = 30 мм, из стали марки 10, с покрытием ЦШ5.хр:

Обозначение	Наименование
АМСТ.745461.008-17*	Скоба К1У-10-30-Ш5.хр ГОСТ 17678-80
То же, из стали марки 10, с покрытием КдЛГ.хр:	
Обозначение	Наименование
АМСТ.745461.008-50*	Скоба К1У-10-30-10-КдЛГ.хр ГОСТ 17678-80

То же, из алюминиевого сплава Д16.А.М. с покрытием Ан.Окс.нхр:

Обозначение	Наименование
АИСТ.74546I.008-83*	Скоба КУ-10-30-Д16.А.М-Ан.Окс.нхр ГОСТ I7678-80

\* Обозначение см. по ОСТ 4Г 0.070.019, приложение 3.



1. Параметр шероховатости поверхности в местах удаления литников и облоя -  $Rz \leq 40$  мкм.

2. Допуск симметричности оси поверхностей  $\pm 0,3$  мм (допуск зависимый) относительно плоскости симметрии поверхности R.

Черт. 2

Таблица 2

Размеры в мм

D (пред. откл. +0,5 -0,3)	a (пред. откл. по Н14)	A (пред. откл. $\pm 0,3$ )	B	H	h	L	S	Масса 1000 шт., кг $\approx$	Применя- емость
I4	3,4	28	I3	I4	I,5	36	I,5	I,4	
I6		30		I6		38		I,6	
I8		32		I8		40		I,7	
20		34		20		42		I,9	
22		36		22		44		2,1	
25		39		25		47		2,6	
28		42	I5	28		50		2,8	

Продолжение табл. 2

Размеры в мм

D (пред. откл. +0,5 -0,3)	a (пред. откл. по Н14)	A (пред. откл. $\pm 0,3$ )	B	H	h	L	S	Масса 1000 шт., кг $\approx$	Применя- емость
30	4,5	47	I8	30	2,0	57	2,0	4,7	
32		49		32		59		4,9	
36		53		36		63		5,6	
40		57		40		67		6,1	
45		62		45		72		6,7	
50		68		20		50		2,5	
55		74		55		84		10,8	

Пример записи в конструкторской документации и при заказе скобы типа Y,  $d = 16$  мм, из полиэтилена 20908-040:

Обозначение	Наименование
АИСТ.758584.002-01*	Скоба КУ-16-209 ГОСТ I7678-80

\* Обозначение см. по ОСТ 4Г 0.070.019, приложение 3.

Примечание. По ГОСТ I7678-80 буква "К", указанная в наименовании скоб, означает, что скоба применяется для крепления кабелей.

3. Общие технические требования, правила приемки, методы контроля, маркировка, хранение, транспортирование и гарантии изготовителя - по ГОСТ I7019-78.

## ИНФОРМАЦИОННЫЕ ДАННЫЕ

1. УТВЕРЖДЕН ГИТУ МРП
2. ВВЕДЕН В ДЕЙСТВИЕ директивным письмом ГИТУ от 08.04.75 № 22107/6/515
3. РАЗРАБОТЧИКИ: В.Л.Карашенко, Н.Е.Даниленко
4. Срок первой проверки 1996 г.  
Периодичность проверки 5 лет.
5. Взамен НГО.002.008, редакция 2-67, НГО.002.008 ТУ, редакция 2-67
6. Ключевые слова: скобы, прижимы, ленты, хомуты, крепление кабелей, жгутов и проводов, покрытия, обозначение, детали, примеры применения, типы, пример записи.
7. Аннотация

Стандарт распространяется на скобы, прижимы, ленты и хомуты, применяемые для крепления кабелей, жгутов и проводов.

Приведены основные положения по применению, классификация деталей и указания по их выбору для различных условий эксплуатации.

## 8. ССЫЛОЧНЫЕ НОРМАТИВНО-ТЕХНИЧЕСКИЕ ДОКУМЕНТЫ

Обозначение НТД, на который дана ссылка	Номер пункта, подпункта, перечисления, приложения
ГОСТ 17019-78	ОСТ 4Г 0.070.019,
	ОСТ 4Г 0.866.000,
	ОСТ 4Г 0.866.001,
	ОСТ 4Г 0.866.002,
	ОСТ 4Г 0.866.003
ГОСТ 17020-78	ОСТ 4Г 0.070.019,
	ОСТ 4Г 0.866.002
ГОСТ 17678-80	ОСТ 4Г 0.070.019,
	ОСТ 4Г 0.866.004
ГОСТ 17679-80	ОСТ 4Г 0.070.019
	ОСТ 4Г 0.866.000
ГОСТ 21631-76	ОСТ 4Г 0.070.019
ГОСТ 19904-90	ОСТ 4Г 0.070.019
ГОСТ 16523-89	ОСТ 4Г 0.070.019
ГОСТ 20437-89	ОСТ 4Г 0.070.019

Обозначение НТД, на который дана ссылка	Номер пункта, подпункта, перечисления, приложения
ГОСТ 17617-72	ОСТ 4Г 0.070.019
ГОСТ 16338-85	ОСТ 4Г 0.070.019
ГОСТ 17563-80	ОСТ 4Г 0.866.001

9. ПЕРЕИЗДАНИЕ март 1991 с ИЗМЕНЕНИЯМИ: I извещение Г 5499 от 27.12.78, 2 извещение Г 5830 от 20.03.80, 3 извещение Г 6157 от 26.11.80, 4 извещение 4Г 6784 от 05.05.82, 5 извещение 4Г 6971 от 02.08.82, 6 извещение 4Г 7141 от 11.01.83, 7 извещение 4Г 7265 от 22.04.83, 8 извещение 4Г 8150 от 14.03.85, 9 извещение 9 от 06.10.88, 10 извещение 10 от 14.03.89, 11 извещение 11 от 05.02.90, 12 извещение 12 от 07.03.91.

Проверен в 1990 г.